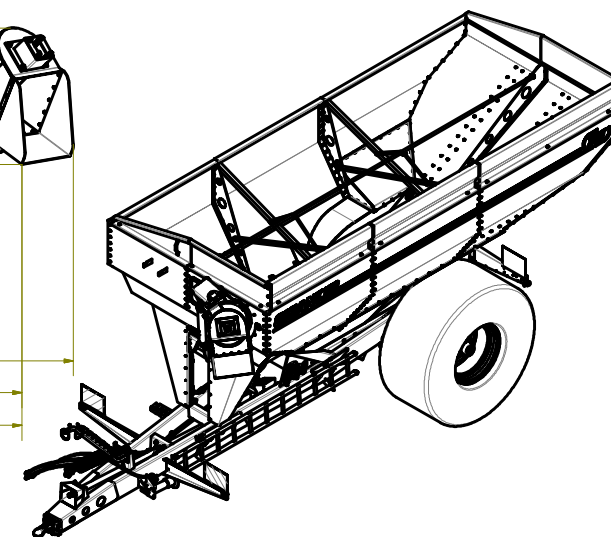
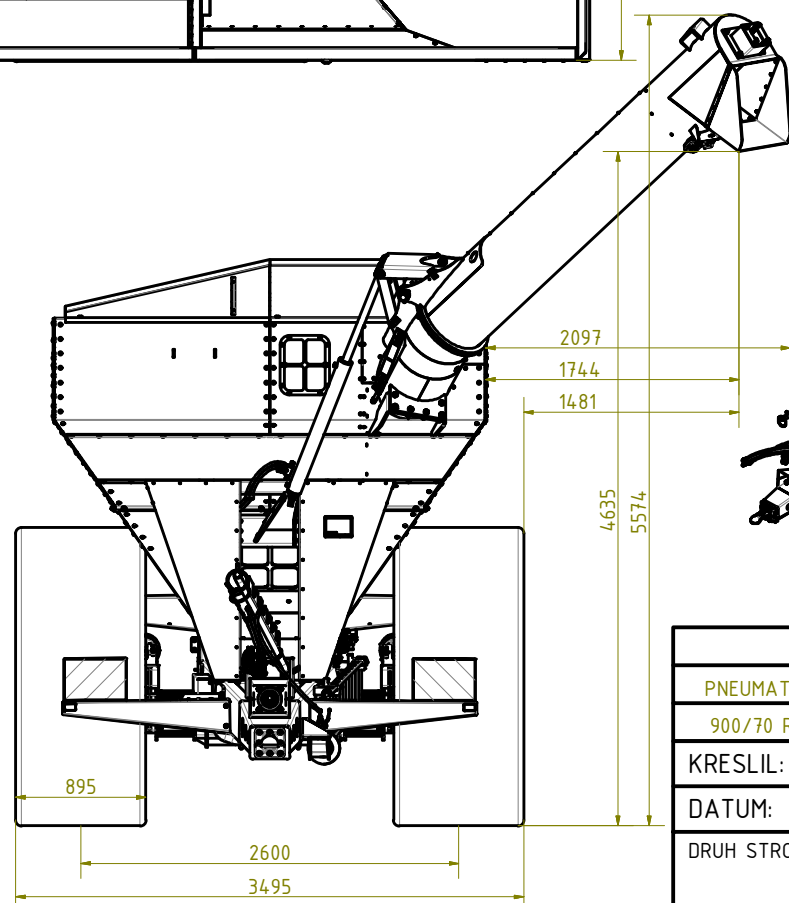
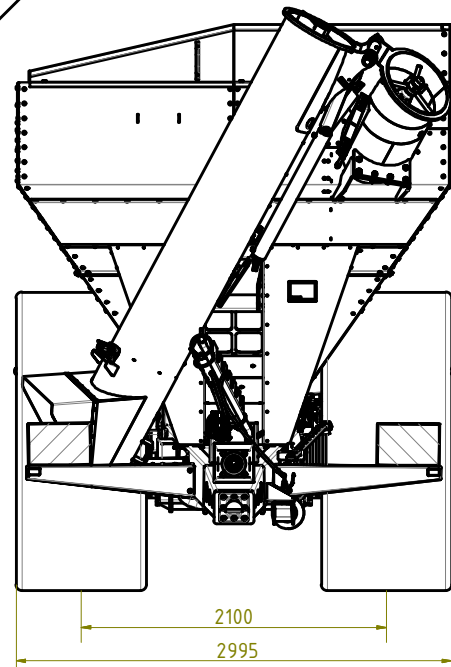


A (1 : 52)



(*) HODNOTA PRO PNEUMATIKY 900/70 R32

(**) HODNOTA V ZÁVISLOSTI NA VÝBAVĚ A PNEUMATIKÁCH

ZÁKLADNÍ TECHNICKÉ PARAMETRY	
TYP ODPRUŽENÍ OJE	NEODPRUŽENO
TYP ODPRUŽENÍ NÁPRAV(Y)	NEODPRUŽENO
ROZCHOD NÁPRAV [mm]	2100/2600
ROZVOR NÁPRAV [mm]	-
NEJVYŠŠÍ POVOLENÁ RYCHLOST [km/h]	40
POTŘEBNÉ MNOŽSTVÍ OLEJE [l]	-
PNEUMATIKY A DISKY	DLE TABULKY
PŘIPOJOVACÍ ROZMĚR DISKU [mm]	Ø 335/Ø 280
POČET/ ROZMĚR KOLOVÝCH ŠROUBŮ	10/M24x1,5
TYP SPOJOVACÍHO ZAŘÍZENÍ	ZÁVĚSNÉ OKO Ø 50/K80
ZÁKLADNÍ VNĚJŠÍ ROZMĚRY	
DĚLKA [mm]	9550
ŠÍŘKA [mm]	2995
VÝŠKA [mm]: ZÁKLADNÍ (*)	-
S NÁSTAVKY (*)	3892
VÝŠKA SPOJOVACÍHO ZAŘÍZENÍ OD ZEMĚ [mm] (*)	541
ROZMĚRY A PARAMETRY LOŽNÉ PLOCHY NÁSTAVBY	
DĚLKA [mm]	6694
ŠÍŘKA [mm]	2964
ZÁKLADNÍ VÝŠKA BOČNIC [mm]	-
VÝŠKA NÁSTAVKŮ [mm]	-
OBJEM NÁSTAVBY [m ³]: ZÁKLADNÍ	30
S NÁSTAVKY	-
TLOUŠŤKA PLECHU PODLAHY/ BOČNIC [mm]	-
ÚHEL SKLÁPĚNÍ DOZADU/ DO BOKU [°]	-
VÝŠKA PŘI SKLÁPĚNÍ [mm]:	
DOZADU (BEZ/ S NÁSTAVKY) (*)	-
DO BOKU (BEZ/ S NÁSTAVKY) (*)	-
HMOTNOSTI	
PROVOZNÍ (BEZ/ S NÁSTAVKY) [kg] (**)	7500
UŽITEČNÁ (BEZ/ S NÁSTAVKY) [kg] (**)	4500/22500
NEJVYŠŠÍ POVOLENÁ/ TECHN. PŘÍPŮSTNÁ [kg]	12000/30000
MAX. ZATÍŽENÍ SPOJOVACÍHO ZAŘÍZENÍ [kg]	3000
KRESLIL: ING. MOLVA	KONTROLOVAL: ING. PIKULA
DATUM: 13.03.2018	
DRUH STROJE:	PŘEKLÁDACÍ VŮZ
TYPOVÉ OZNAČENÍ:	NP30
OBCHODNÍ OZNAČENÍ:	GIGANT
REVIZE:	

ALTERNATIVY POUŽITÝCH PNEUMATIK

PNEUMATIKA	DISK	PRŮMĚR PNEU [mm]	ŠÍŘKA PNEU [mm]
900/70 R32	27x32	2050	895

