

(*) HODNOTA PRO PNEUMATIKY 12.5/80-18

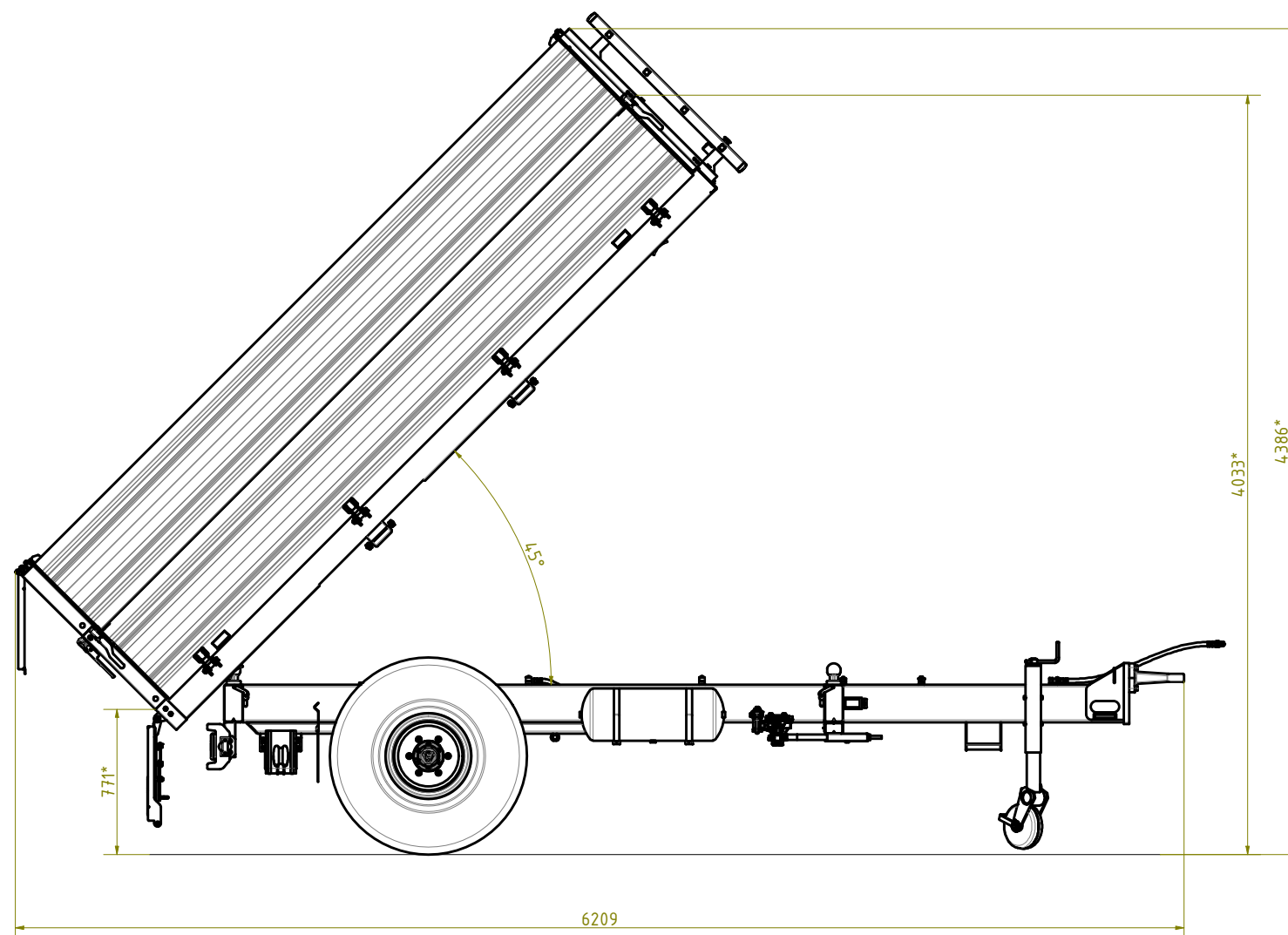
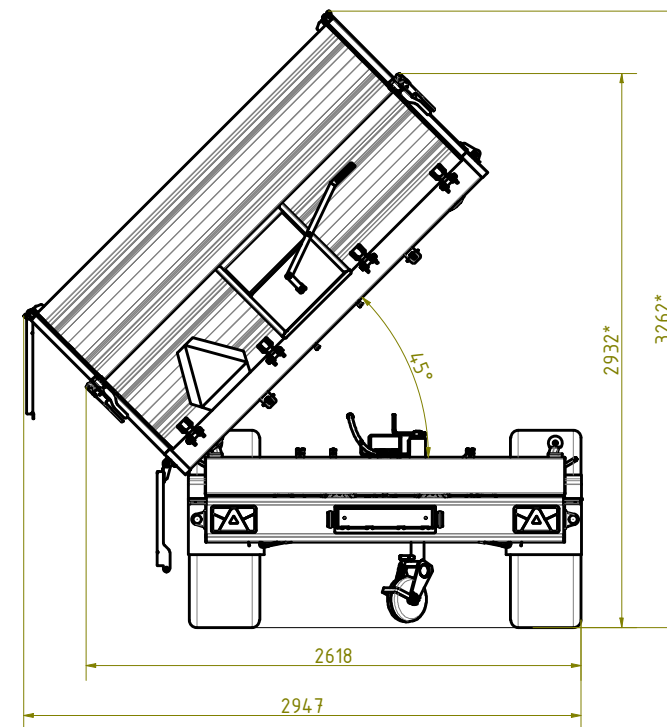
(**) HODNOTA V ZÁVISLOSTI NA VÝBAVĚ A PNEUMATIKÁCH

ZÁKLADNÍ TECHNICKÉ PARAMETRY	
TYP ODPRUŽENÍ OJE	NEODPRUŽENO
TYP ODPRUŽENÍ NÁPRAV(Y)	NEODPRUŽENO
ROZCHOD NÁPRAV [mm]	1700
ROZVOR NÁPRAV [mm]	-
NEJVYŠŠÍ POVOLENÁ RYCHLOST [km/h]	30
POTŘEBNÉ MNOŽSTVÍ OLEJE [l]	4,1
PNEUMATIKY A DISKY	DLE TABULKY
PŘIPOJOVACÍ ROZMĚR DISKU [mm]	Ø 160 / Ø 205
POČET/ ROZMĚR KOLOVÝCH ŠROUBŮ	6/M18x1,5
TYP SPOJOVACÍHO ZAŘÍZENÍ	ZÁVĚSNÉ OKO Ø 40

ZÁKLADNÍ VNĚJŠÍ ROZMĚRY	
DĚLKA [mm]	5568
ŠÍŘKA [mm]	2360
VÝŠKA [mm]: ZÁKLADNÍ (*)	1634
S NÁSTAVKY (*)	2131
VÝŠKA SPOJOVACÍHO ZAŘÍZENÍ OD ZEMĚ [mm] (*)	734-899

ROZMĚRY A PARAMETRY LOŽNÉ PLOCHY NÁSTAVBY	
DĚLKA [mm]	4010
ŠÍŘKA [mm]	2200
ZÁKLADNÍ VÝŠKA BOČNIC [mm]	500
VÝŠKA NÁSTAVKŮ [mm]	500
OBJEM NÁSTAVBY [m ³]: ZÁKLADNÍ	4,4
S NÁSTAVKY	8,8
TLOUŠŤKA PLECHU PODLAHY/ BOČNIC [mm]	3/2
ÚHEL SKLÁPĚNÍ DOZADU/ DO BOKU [°]	45/45
VÝŠKA PŘI SKLÁPĚNÍ [mm]:	
DOZADU (BEZ/ S NÁSTAVKY) (*)	4033/4386
DO BOKU (BEZ/ S NÁSTAVKY) (*)	2932/3262

HMOTNOSTI	
PROVOZNÍ (BEZ/ S NÁSTAVKY) [kg] (**)	1766/1961
UŽITEČNÁ (BEZ/ S NÁSTAVKY) [kg] (**)	5124/4929
NEJVYŠŠÍ POVOLENÁ/ TECHN. PŘÍPŮSTNÁ [kg]	6890/7000
MAX. ZATÍŽENÍ SPOJOVACÍHO ZAŘÍZENÍ [kg]	1000



ALTERNATIVY POUŽITÝCH PNEUMATIK			
PNEUMATIKA	DISK	PRŮMĚR PNEU [mm]	ŠÍŘKA PNEU [mm]
12.5/80-18	11x18	968	308

KRESLIL: Bc. MACH KONTROLOVAL: ING. PIKULA
 DATUM: 02.12.2020

DRUH STROJE:
TRÍSTRANNĚ SKLÁPĚNÝ NÁVĚS

TYPOVÉ OZNAČENÍ: NS7.3	REVIZE:
OBCHODNÍ OZNAČENÍ: NS7.3	