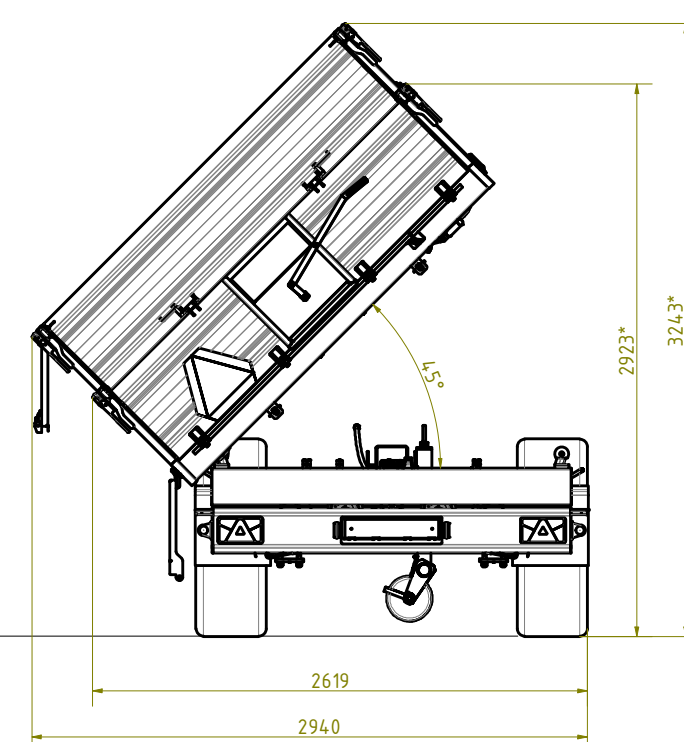
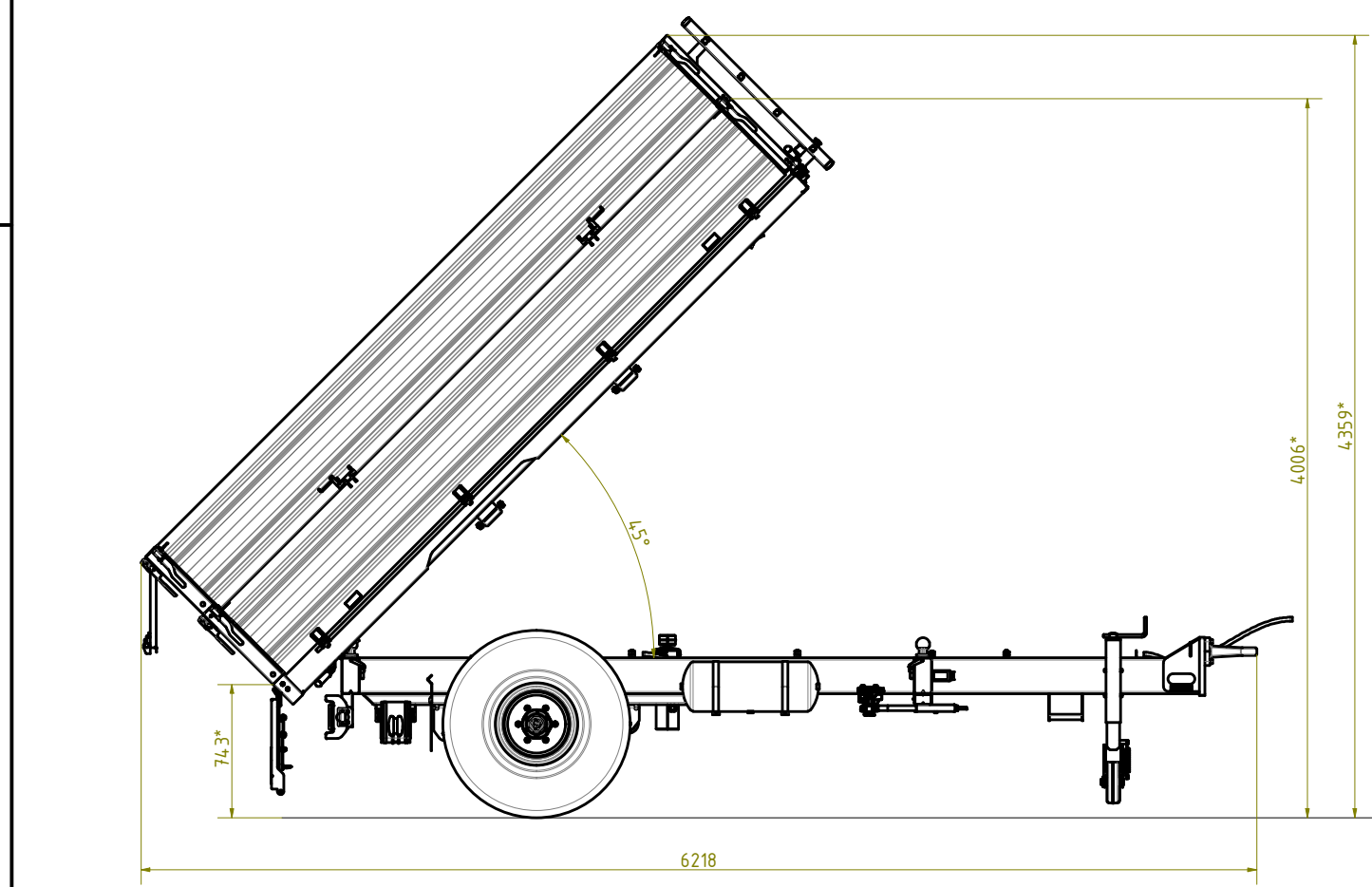


(*) HODNOTA PRO PNEUMATIKY 14.5/80-18
 (***) HODNOTA V ZÁVISLOSTI NA VÝBAVĚ A PNEUMATIKÁCH



ZÁKLADNÍ TECHNICKÉ PARAMETRY	
TYP ODPRUŽENÍ OJE	NEODPRUŽENO
TYP ODPRUŽENÍ NÁPRAV(Y)	MECHANICKY
ROZCHOD NÁPRAV [mm]	1700
ROZVOR NÁPRAV [mm]	-
NEJVYŠŠÍ POVOLENÁ RYCHLOST [km/h]	40
POTŘEBNÉ MNOŽSTVÍ OLEJE [l]	4,1
PNEUMATIKY A DISKY	DLE TABULKY
PŘIPOJOVACÍ ROZMĚR DISKU [mm]	Ø 160 / Ø 205
POČET/ ROZMĚR KOLOVÝCH ŠROUBŮ	6/M18x1,5
TYP SPOJOVACÍHO ZAŘÍZENÍ	ZÁVĚSNÉ OKO Ø 40

ZÁKLADNÍ VNĚJŠÍ ROZMĚRY	
DĚLKA [mm]	5593
ŠÍŘKA [mm]	2352
VÝŠKA [mm]: ZÁKLADNÍ (*)	1663
S NÁSTAVKY (*)	2118
VÝŠKA SPOJOVACÍHO ZAŘÍZENÍ OD ZEMĚ [mm] (**)	761-926
ROZMĚRY A PARAMETRY LOŽNÉ PLOCHY NÁSTAVBY	
DĚLKA [mm]	4008
ŠÍŘKA [mm]	2200
ZÁKLADNÍ VÝŠKA BOČNIC [mm]	500
VÝŠKA NÁSTAVKŮ [mm]	500
OBJEM NÁSTAVBY [m³]: ZÁKLADNÍ	4,4
S NÁSTAVKY	8,8
TLOUŠŤKA PLECHU PODLAHY/ BOČNIC [mm]	3/2
ÚHEL SKLÁPĚNÍ DOZADU/ DO BOKU [°]	45/45
VÝŠKA PŘI SKLÁPĚNÍ [mm]:	
DOZADU (BEZ/ S NÁSTAVKY) (*)	4006/4359
DO BOKU (BEZ/ S NÁSTAVKY) (*)	2923/3243

HMOTNOSTI	
PROVOZNÍ (BEZ/ S NÁSTAVKY) [kg] (***)	1858/2059
UŽITEČNÁ (BEZ/ S NÁSTAVKY) [kg] (***)	6032/5831
NEJVYŠŠÍ POVOLENÁ/ TECHN. PŘÍPŮSTNÁ [kg]	7890/8000
MAX. ZATÍŽENÍ SPOJOVACÍHO ZAŘÍZENÍ [kg]	1100

ALTERNATIVY POUŽITÝCH PNEUMATIK			
PNEUMATIKA	DISK	PRŮMĚR PNEU [mm]	ŠÍŘKA PNEU [mm]
14.5/80-18	11x18	1045	372
KRESLIL: Bc. MACH		Kontroloval: ING. PIKULA	
DATUM: 02.12.2020			
DRUH STROJE:			
TRÍSTRANNĚ SKLÁPĚNÝ NÁVĚS			

TYPOVÉ OZNAČENÍ:	NS8.3	REVIZE:	
OBCHODNÍ OZNAČENÍ:	NS8.3		