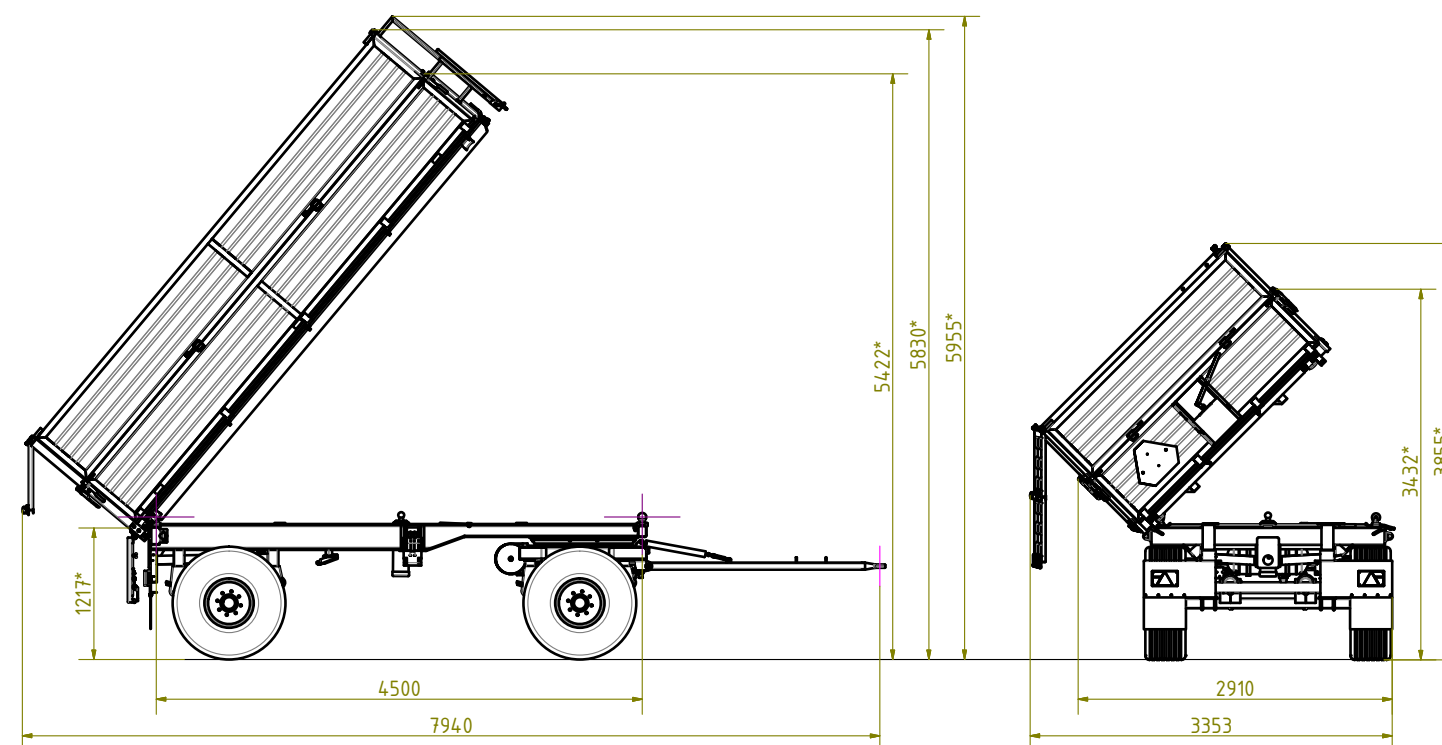
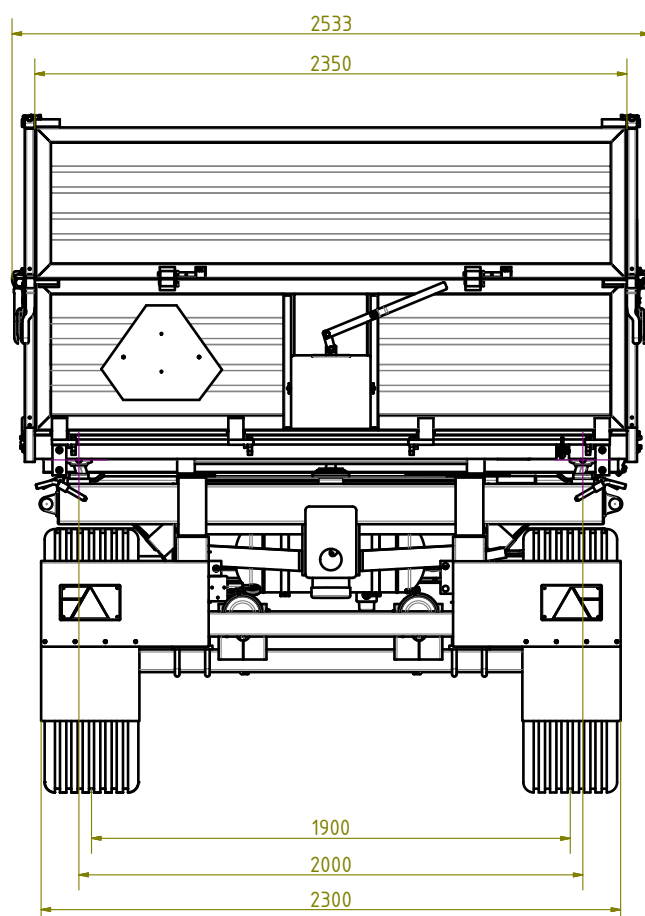


(*) HODNOTA PRO PNEUMATIKY 14.5/80-18

(**) HODNOTA V ZÁVISLOSTI NA VÝBAVĚ A PNEUMATIKÁCH

ZÁKLADNÍ TECHNICKÉ PARAMETRY	
TYP ODPRUŽENÍ OJE	NEODPRUŽENO
TYP ODPRUŽENÍ NÁPRAV(Y)	MECHANICKY
ROZCHOD NÁPRAV [mm]	1900
ROZVOR NÁPRAV [mm]	3250
NEJVYŠŠÍ POVOLENÁ RYCHLOST [km/h]	40
POTŘEBNÉ MNOŽSTVÍ OLEJE [l]	14,6
PNEUMATIKY A DISKY	DLE TABULKY
PŘIPOJOVACÍ ROZMĚR DISKU [mm]	Ø 220/Ø 275
POČET/ ROZMĚR KOLOVÝCH ŠROUBŮ	8xM18x1,5
TYP SPOJOVACÍHO ZAŘÍZENÍ	ZÁVĚSNÉ OKO Ø 40



ZÁKLADNÍ VNĚJŠÍ ROZMĚRY	
DĚLKA [mm]	7050
ŠÍŘKA [mm]	2533
VÝŠKA [mm]: ZÁKLADNÍ (*)	2050
S NÁSTAVKY (*)	2690
VÝŠKA SPOJOVACÍHO ZAŘÍZENÍ OD ZEMĚ [mm]	864
ROZMĚRY A PARAMETRY LOŽNÉ PLOCHY NÁSTAVBY	
DĚLKA [mm]	4860
ŠÍŘKA [mm]	2350
ZÁKLADNÍ VÝŠKA BOČNIC [mm]	600
VÝŠKA NÁSTAVKŮ [mm]	600
OBJEM NÁSTAVBY [m ³]: ZÁKLADNÍ	6,8
S NÁSTAVKY	13,6
TLOUŠŤKA PLECHU PODLAHY/ BOČNIC [mm]	3/1,5
ÚHEL SKLÁPĚNÍ DOZADU/ DO BOKU [°]	50/45
VÝŠKA PŘI SKLÁPĚNÍ [mm]:	
DOZADU (BEZ/ S NÁSTAVKY) (*)	5422/5955
DO BOKU (BEZ/ S NÁSTAVKY) (*)	3432/3855

HMOTNOSTI	
PROVOZNÍ (BEZ/ S NÁSTAVKY) [kg] (**)	3480/3780
UŽITEČNÁ (BEZ/ S NÁSTAVKY) [kg] (**)	10520/10220
NEJVYŠŠÍ POVOLENÁ/ TECHN. PŘÍPŮSTNÁ [kg]	14000/14000
MAX. ZATÍŽENÍ SPOJOVACÍHO ZAŘÍZENÍ [kg]	-

ALTERNATIVY POUŽITÝCH PNEUMATIK			
PNEUMATIKA	DISK	PRŮMĚR PNEU [mm]	ŠÍŘKA PNEU [mm]
14.5/80-18	13x18	1045	372

KRESLIL: ING. HALAMA	Kontroloval: ING. PIKULA
DATUM: 10.08.2017	
DRUH STROJE: TŘÍSTRANNĚ SKLÁPĚNÝ PŘÍVĚS	

TYPOVÉ OZNAČENÍ: PS 11.3	REVIZE:
OBCHODNÍ OZNAČENÍ: PS 11.3	